

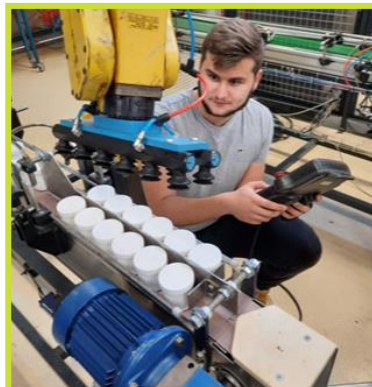
## ENSEIGNEMENT ET FORMATION

### ► STAGE EN ENTREPRISE

6 semaines pour découvrir, observer et comprendre (mise en œuvre de moyens de conception, production, contrôle...).

### ► PROJET

Etude, conception, réalisation ou amélioration d'un système automatique existant. Permet à l'étudiant d'appliquer les connaissances acquises au cours des deux années.



RÉGLAGE

|  | 1 <sup>ère</sup> année | 2 <sup>ème</sup> année |
|--|------------------------|------------------------|
| <b>ENSEIGNEMENT GENERAL</b>                |                        |                        |
| Culture générale et expression             | 3 h                    | 3 h                    |
| Sciences physiques et chimiques            | 4 h                    | 4 h                    |
| Mathématiques                              | 3 h                    | 3 h                    |
| Anglais                                    | 2 h                    | 2 h                    |
| <b>ENSEIGNEMENT TECHNOLOGIQUE</b>          |                        |                        |
| Conception des systèmes automatiques       | 17 h                   | 14 h                   |
| Conduite et réalisation d'un projet client | 3 h                    | 6 h                    |
| Accompagnement personnalisé                | 120 h                  |                        |

\* L'enseignement est dispensé sous forme de **modules validés progressivement tout au long de la formation**. L'étudiant obtient des **crédits ECTS**, reconnus par le système universitaire **européen**.

### RENSEIGNEMENT COMPLEMENTAIRES :

Les informations concernant les candidatures sont disponibles sur : <http://parcoursup.fr>

- Restauration sur place au tarif scolaire.
- Possibilité de logement en Résidence à Villefranche S/ Saône



# BTS CRSA

Brevet de Technicien Supérieur

## Conception & Réalisation de Systèmes Automatiques



Lycée Louis Armand  
Avenue du Beaujolais – BP 402 – 69651 Villefranche Cedex  
Tel : 04 74 02 30 00 - Fax : 04 74 02 30 04  
<https://lyc-louis-armand-villefranche.ent.auvergnerhonealpes.fr/formations/bts-crsa/>

# PREPARER UN BTS AU LYCÉE LOUIS ARMAND

10

## ► CADRE EDUCATIF

- Un effectif limité à **15 étudiants** dans toutes les matières
- Un **plateau technique moderne** et un vaste parc informatique
- Des **relations** de proximité avec les **entreprises**
- Un **environnement calme**, des espaces verts...

20

## ► OBJECTIF

- Le technicien supérieur de la filière **C.R.S.A** participe à l'**élaboration**, la **maintenance**, et l'**amélioration** des systèmes de demain.
- La formation dispensée le conduit vers des fonctions de **concepteur** de systèmes automatiques, **roboticien**, **technicien** d'essais, de maintenance, **technico commercial**...

30

## ► RECRUTEMENT

- Baccalauréat **professionnel** (Maintenance-MSPC / électrotechnique-MELEC)
- Baccalauréat **STI2D (toutes spécialités)**
- Baccalauréat **général** (option scientifique)

40

## ► APTITUDES REQUISES

- Esprit d'équipe, polyvalence
- créativité, envie de créer
- Esprit d'analyse et de synthèse
- Rigueur, méthode...



**SIMULATION**

50

## VENEZ NOUS RENCONTRER

60

## ► 3 ANS APRÈS UN BTS INDUSTRIEL

- **91 %** des diplômés travaillent !
- **68 %** sont déjà en CDI (dont 1/4, dès le 1<sup>er</sup> emploi)

# SECTEURS D'ACTIVITÉS

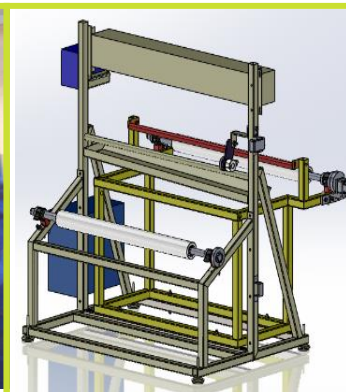
## ► DOMAINES VARIÉS

Le Technicien en **Conception** et **Réalisation** de **Systèmes Automatisés** trouve sa place dans les métiers de l'automatisme, de la robotique, de la mécanique, de l'informatique industrielle, du commerce...

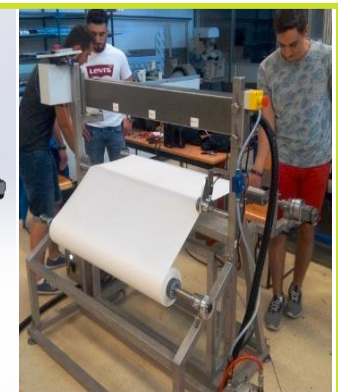
**Dans tous les secteurs d'activité :** Agro-alimentaire, Textile, Produits de luxe, Outillage, Emballage, Bâtiment...



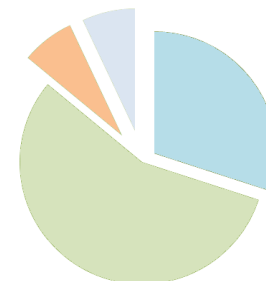
**MISE AU POINT**



**CONCEPTION ET RÉALISATION**



# LES POURSUITES D'ÉTUDES



## ► LEGENDE :

- 56 %** Licences Professionnelles
- 30 %** Vie active, CDI
- 7 %** Classe préparatoire ATS / école d'ingénieur
- 7 %** Autres formations diverses